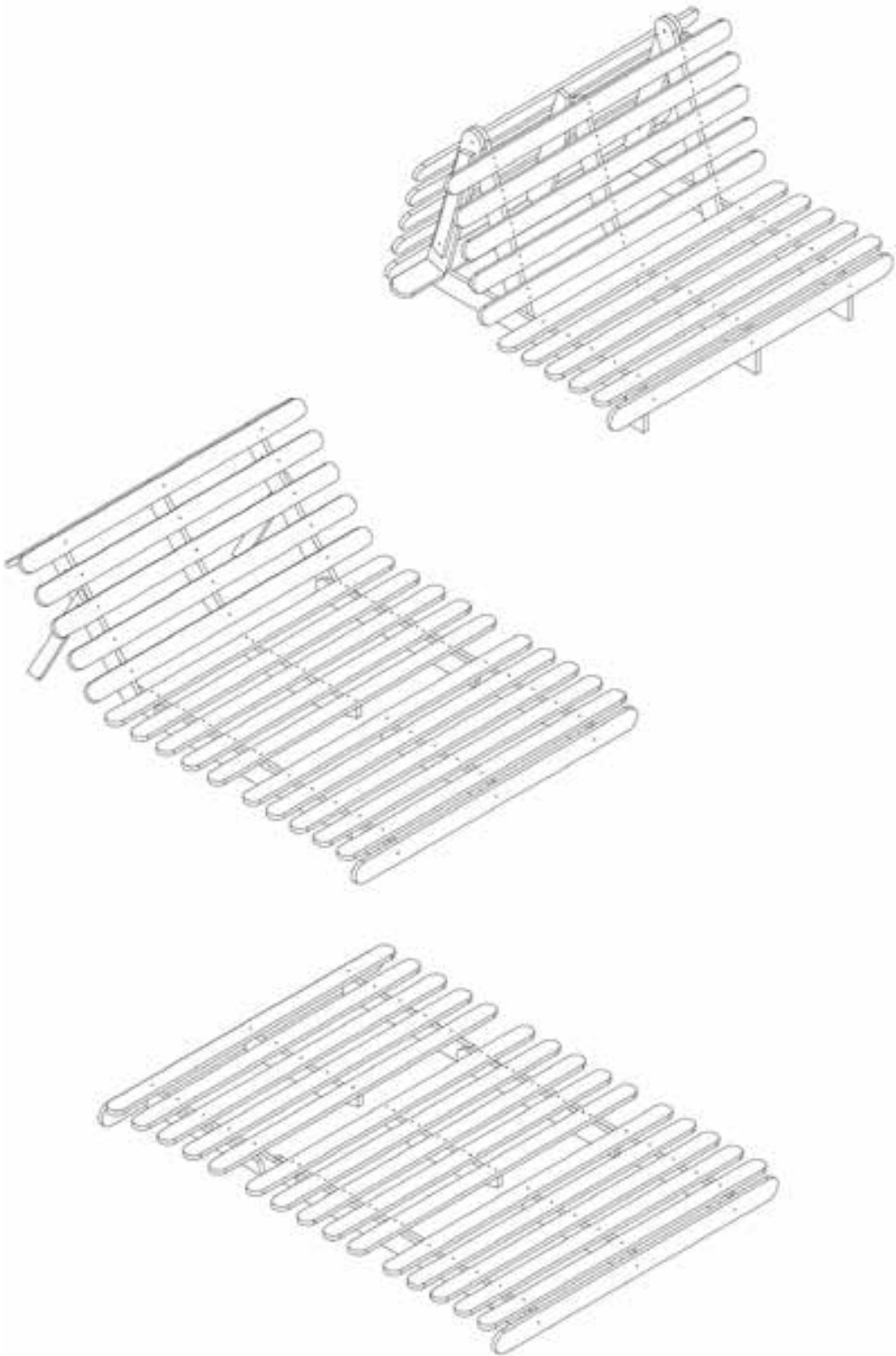
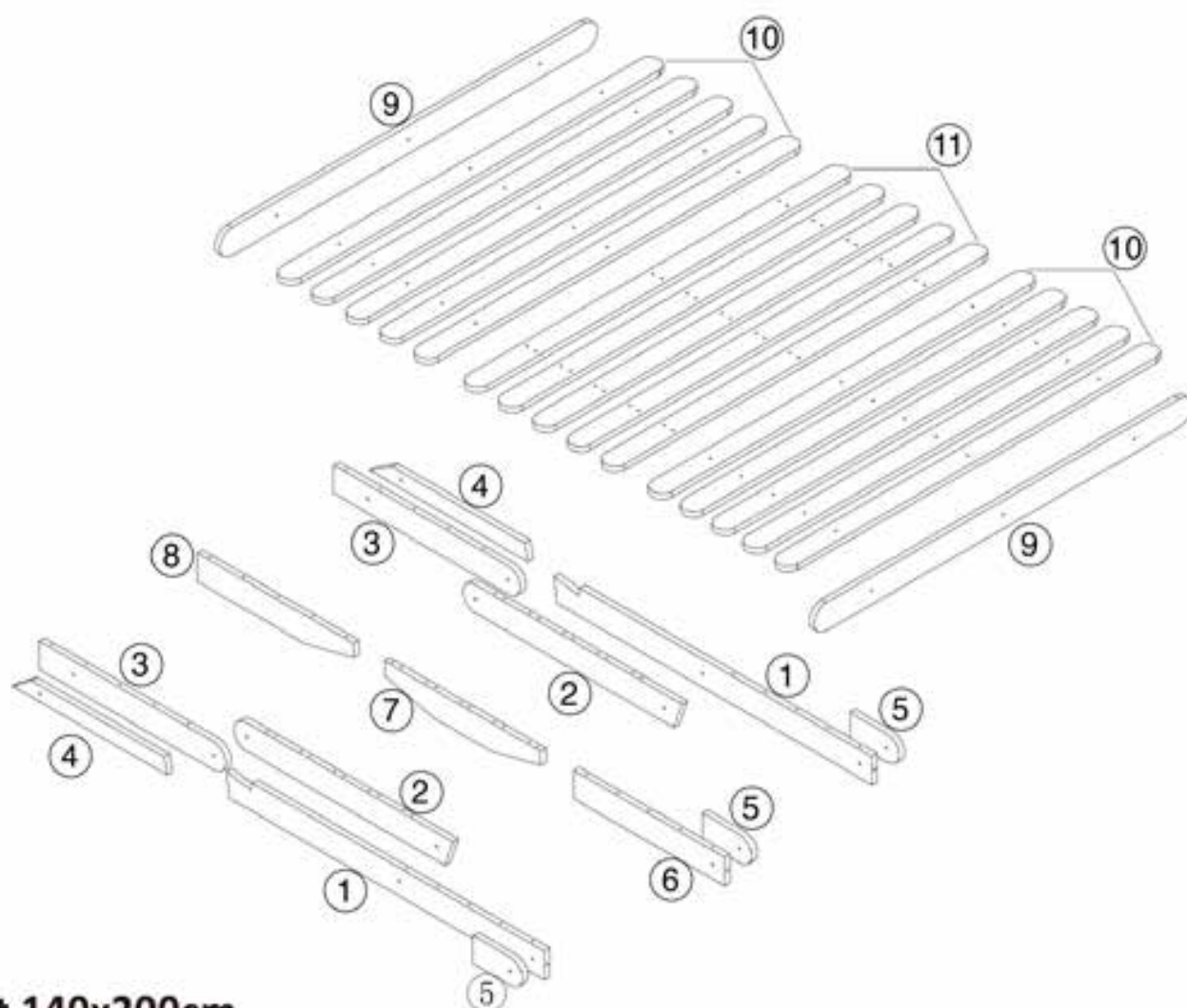


# TERRE DE NUIT

## STRUCTURE FUTON BOIS NATUREL



## Elements à assembler








### Lit 140x200cm



Pieces	Longueur	Largeur	Hauteur
1	100cm	9cm	2cm
2	75cm	9cm	2cm
3	66.5cm	9cm	2cm
4	54.2cm	5cm	1.8cm
5	23cm	9cm	2cm
6	60.5cm	9cm	2cm
7	58.3cm	9cm	2cm
8	56.3cm	9cm	2cm
9	138cm	9cm	2cm
10	138cm	7cm	1.8cm
11	138cm	7cm	1.8cm

## Lit 160x200cm

Pieces	Longueur	Largeur	Hauteur
1	100cm	9cm	2cm
2	75cm	9cm	2cm
3	66.5cm	9cm	2cm
4	54.2cm	5cm	1.8cm
5	23cm	9cm	2cm
6	60.5cm	9cm	2cm
7	58.3cm	9cm	2cm
8	56.3cm	9cm	2cm
9	158cm	9cm	2cm
10	158cm	7cm	1.8cm
11	158cm	7cm	1.8cm

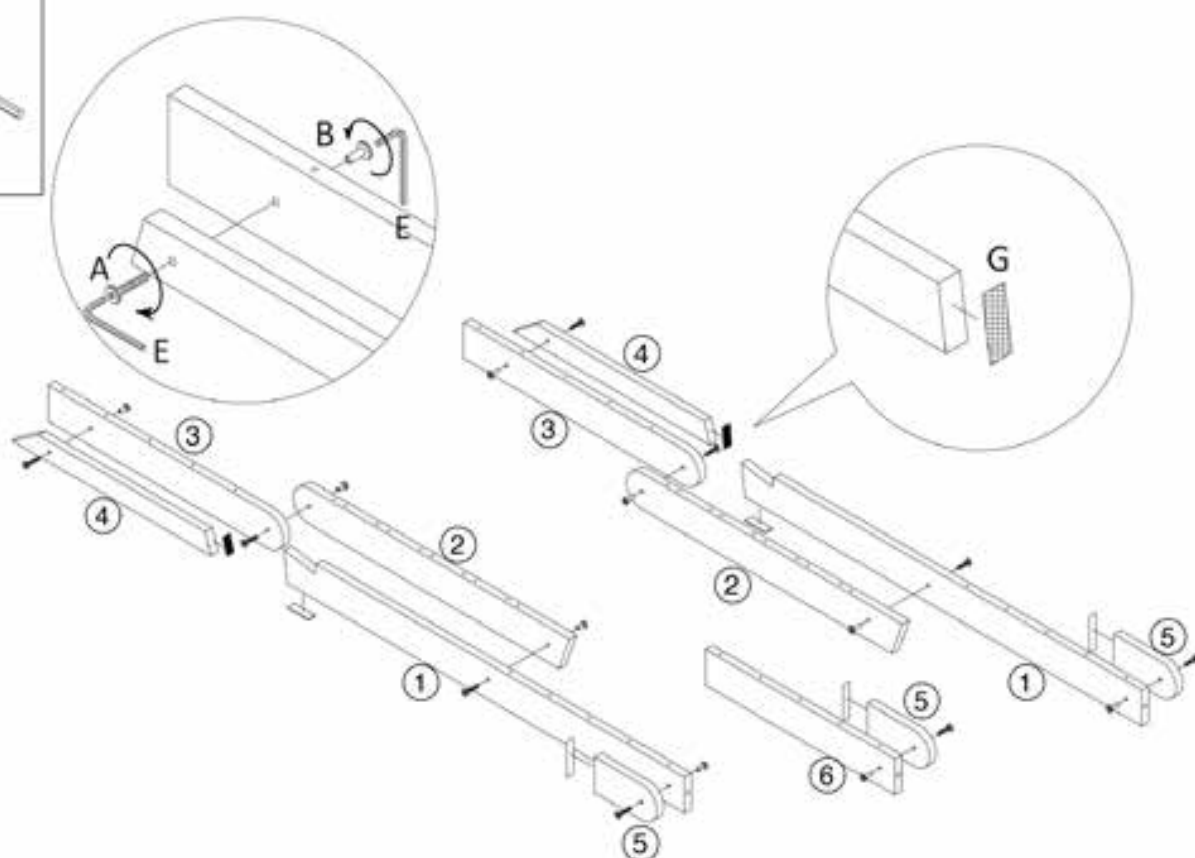
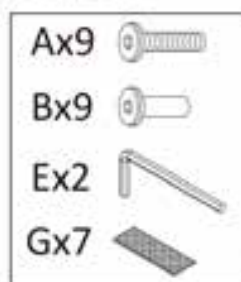
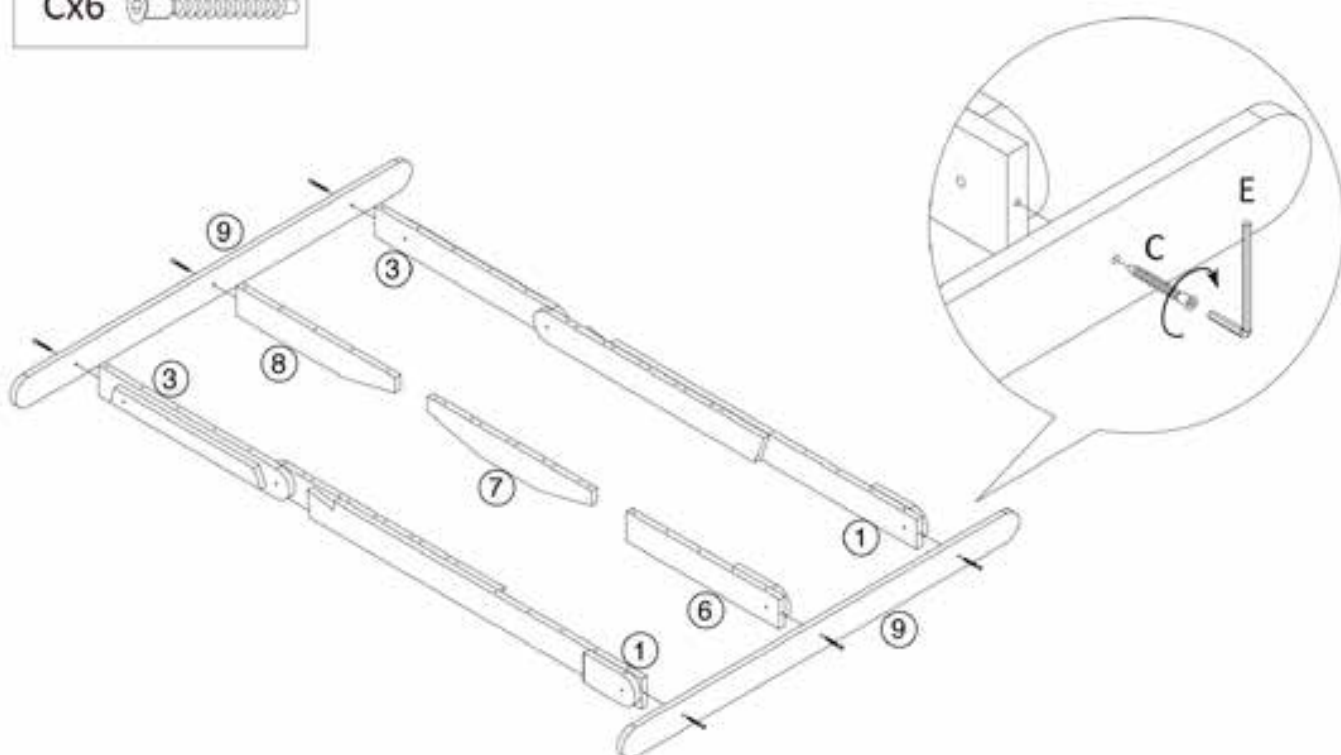
## Quincailleries fournies

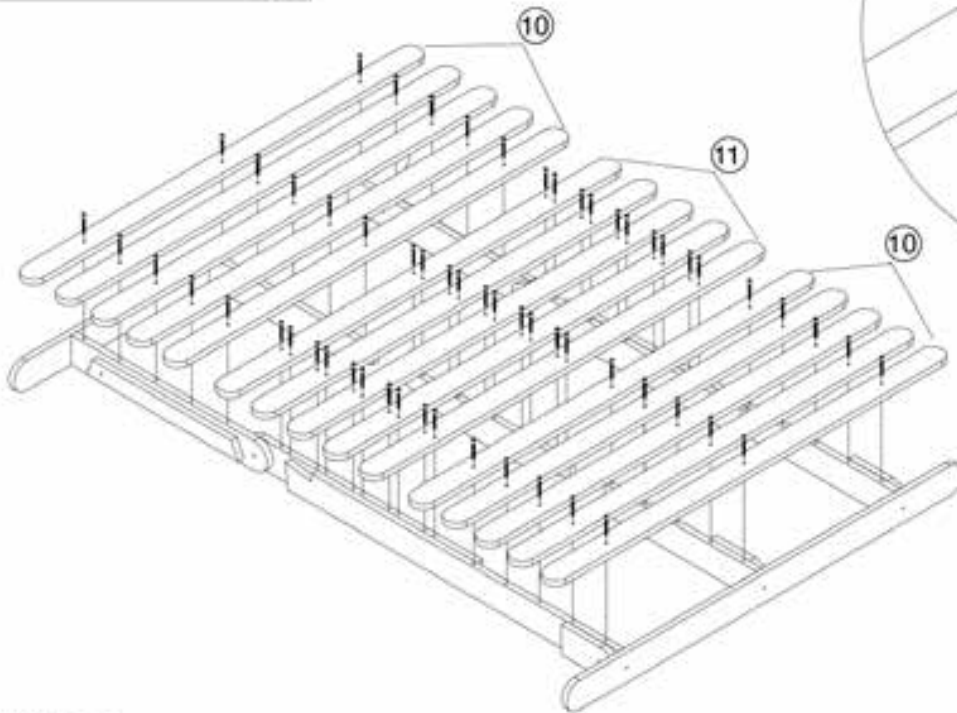
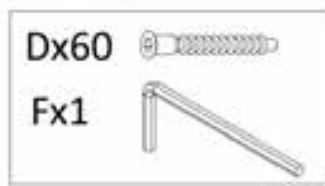
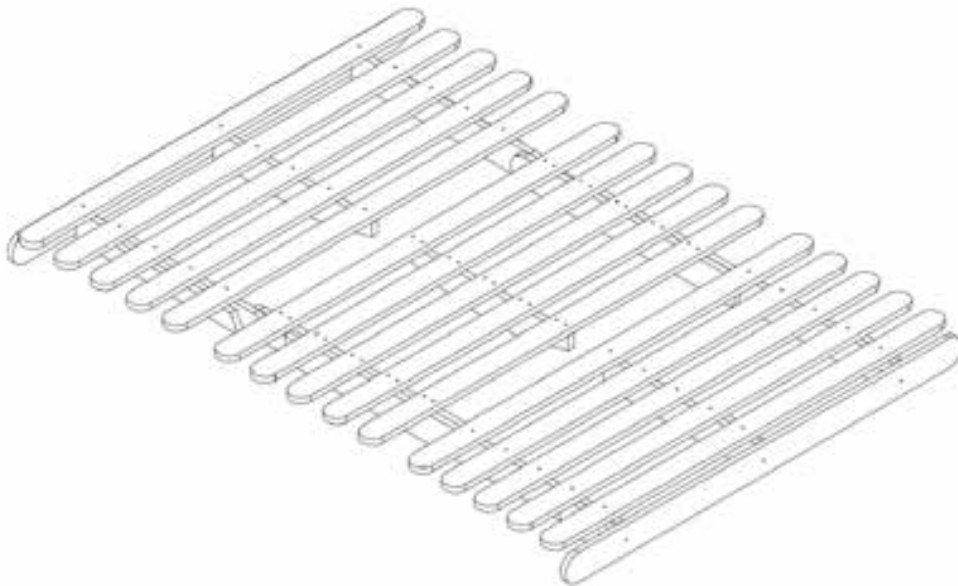
A		x9
B		x9
C		x6
D		x60
E		x2

F		x1
G		x7

## Outils non fournis



**ETAPE 1 :****ETAPE 2 :**

**ETAPE 3 :****ETAPE 4 :**

**FR**  
**Donnez ou recyclez  
 vos meubles.**



ou



ou



<https://quefairede mesdechets.fr>

DTLM 8 rue Joseph Marie Jacquard 59150 Wattrelos

# NOTICE D'UTILISATION

- Suivez toujours les instructions du fabricant.
- Pour éviter tous risques d'incendie ou autre, ne jamais placer votre meuble à proximité d'un chauffage électrique, à gaz, d'un foyer ouvert ou toutes autres sources de chaleur intense. Ne pas placer d'objets chauds ou de bougies directement sur votre meuble.
- Ne pas utiliser votre meuble si des parties sont cassées, déchirées ou manquantes. En cas de problèmes, prendre contact avec le fabricant.
- En cas de pièces manquantes, veuillez contacter le fabricant. Il en est de même pour les pièces de rechange, elles ne doivent être obtenues qu'auprès du fabricant ou du distributeur.
- N'utilisez le produit qu'à l'intérieur.
- Entretien : nettoyez votre meuble à l'aide d'une microfibre légèrement humide. Essuyez avec un chiffon sec et propre. Ne jamais utiliser de produits abrasifs.
- Pour garantir la stabilité du meuble, il est nécessaire de resserrer régulièrement les vis.
- Si votre meuble comporte des tiroirs, veuillez à placer les objets les plus lourds en bas et ne pas ouvrir plus d'un tiroir à la fois.
- Veuillez ne jamais laisser d'enfant se tenir debout sur les tiroirs, portes ou étagères, y grimper ou s'y suspendre.