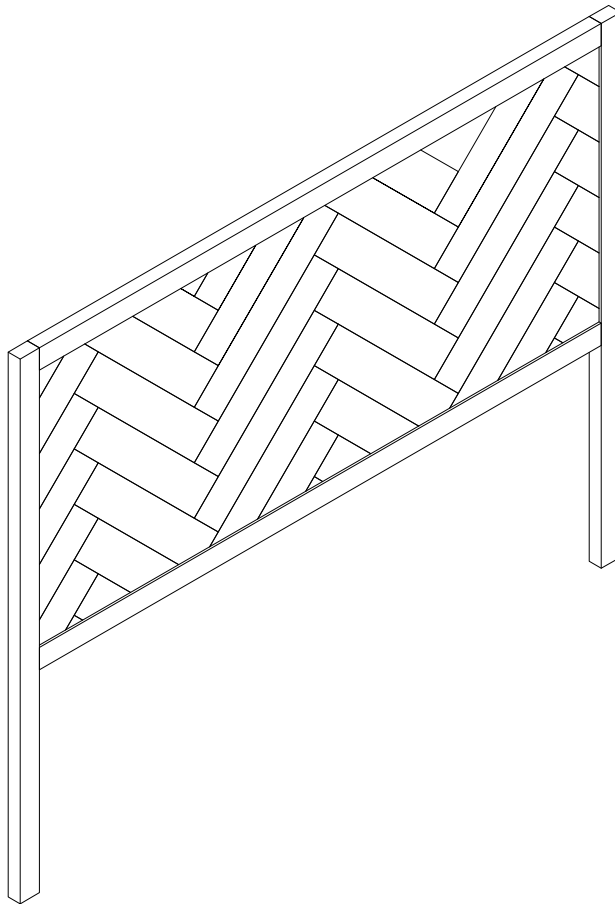
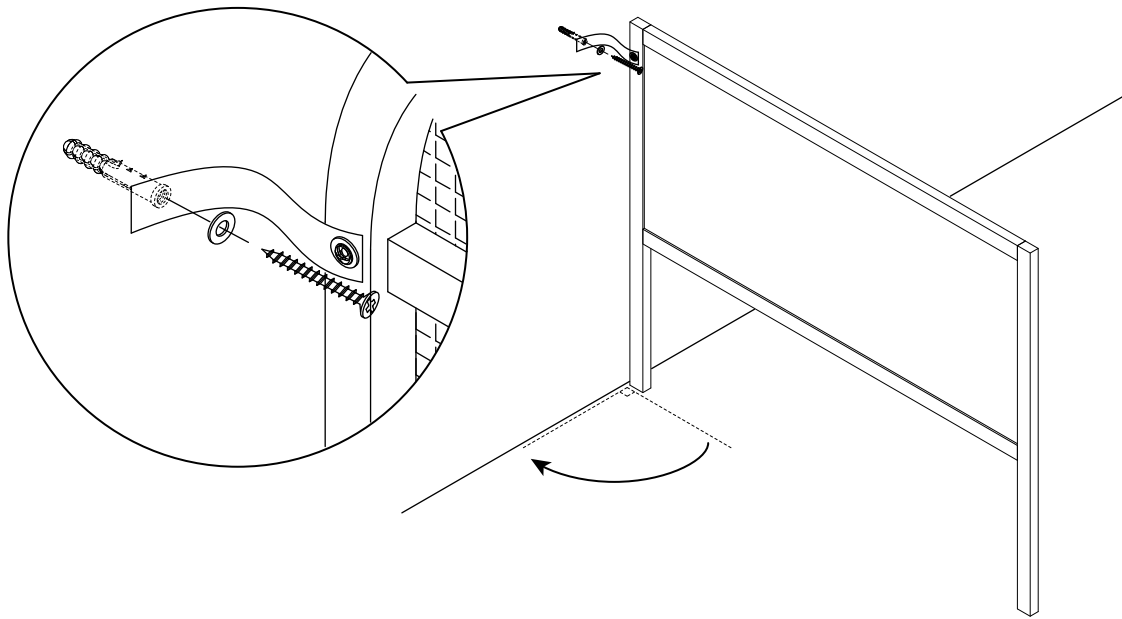


# TERRE DE NUIT

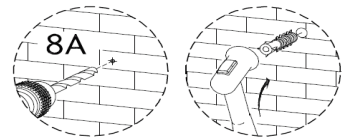
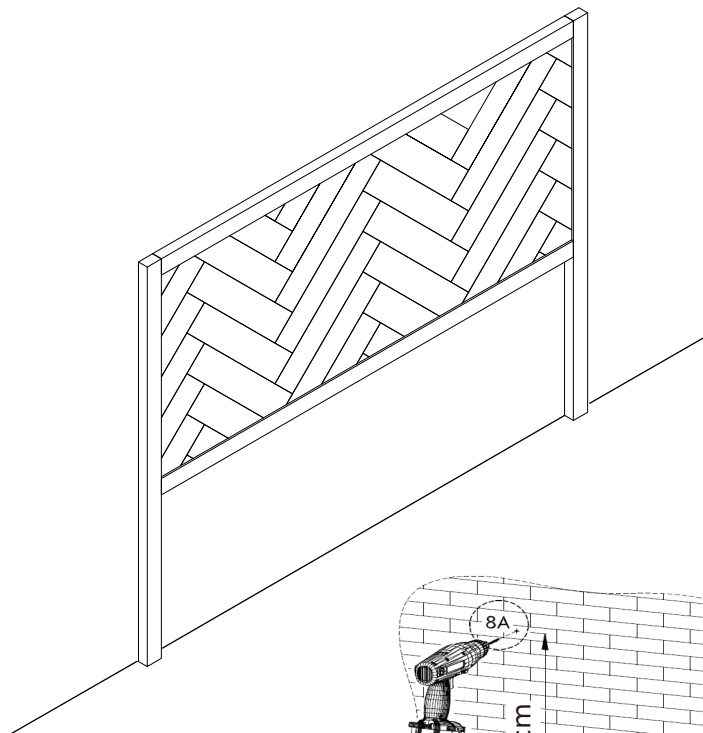
## NOTICE DE FIXATION TÊTE DE LIT MARQUETERIE



**ETAPE 1 :**



**ETAPE 2 :**



**UTILISEZ DES VIS ET DES CHEVILLES ADAPTÉES A VOS MURS**

Il existe une grande diversité de types de murs ou cloisons, c'est la raison pour laquelle nous ne pouvons vous fournir une quincaillerie adaptée à votre mur. Il est nécessaire d'identifier le type de paroi à laquelle vous allez fixer ce produit afin de vous procurer les fixations appropriées. En cas de besoin, adressez vous à un magasin spécialisé pour conseil.

**FIXATION MURALE OBLIGATOIRE**



**FR**  
**Donnez ou recyclez vos meubles.**  
 Association **ou** Magasin **ou** Déchèterie

<https://quefairedemesdechets.fr>