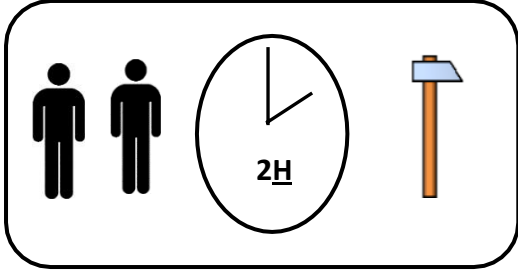
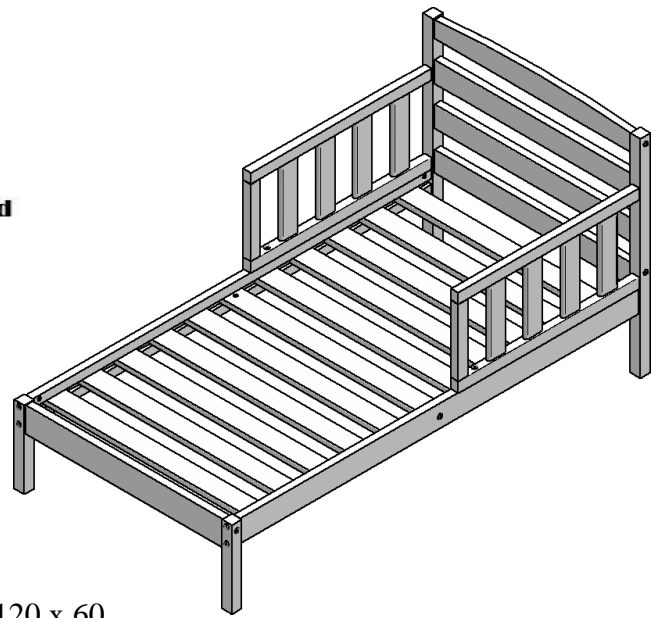


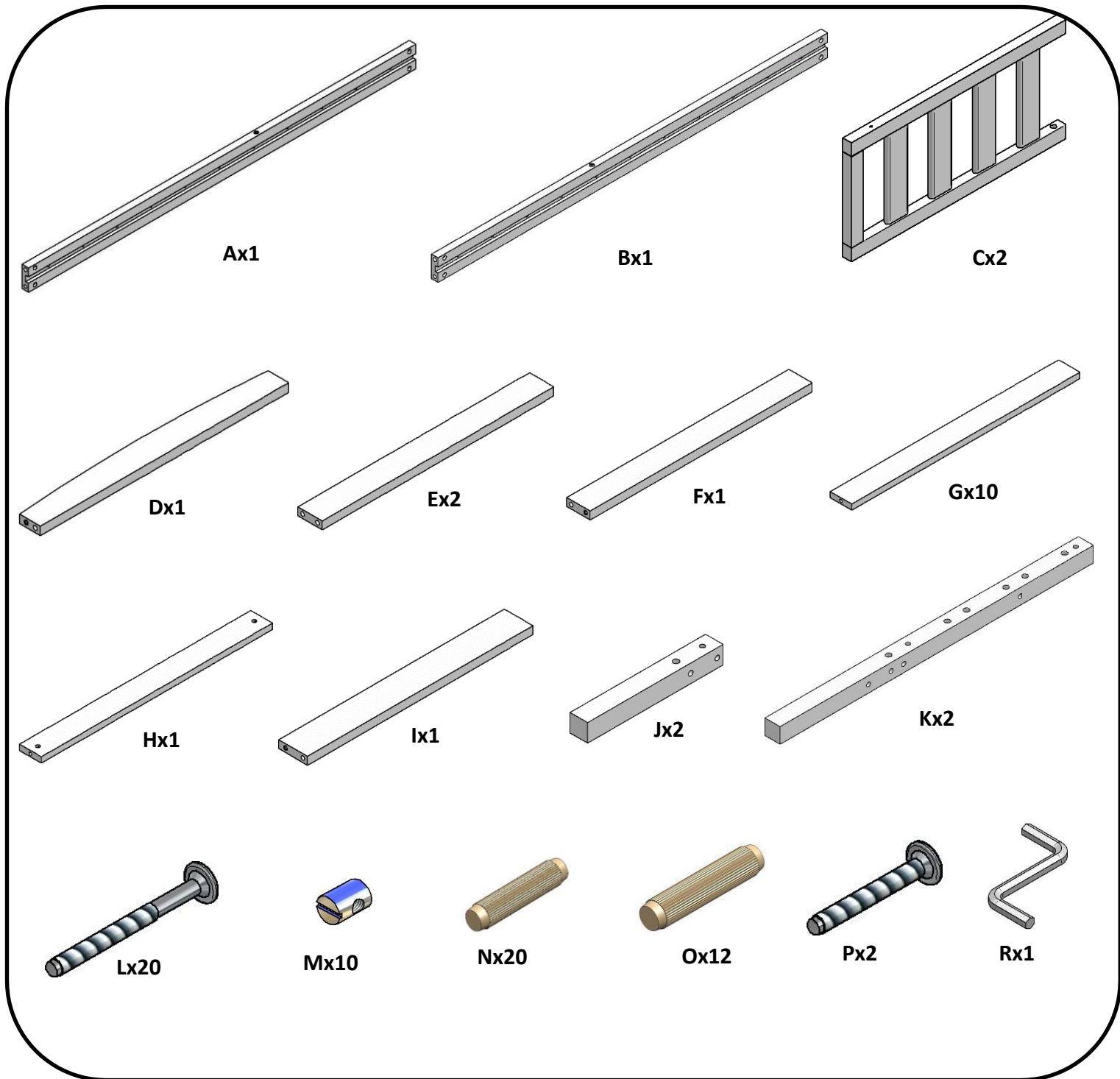


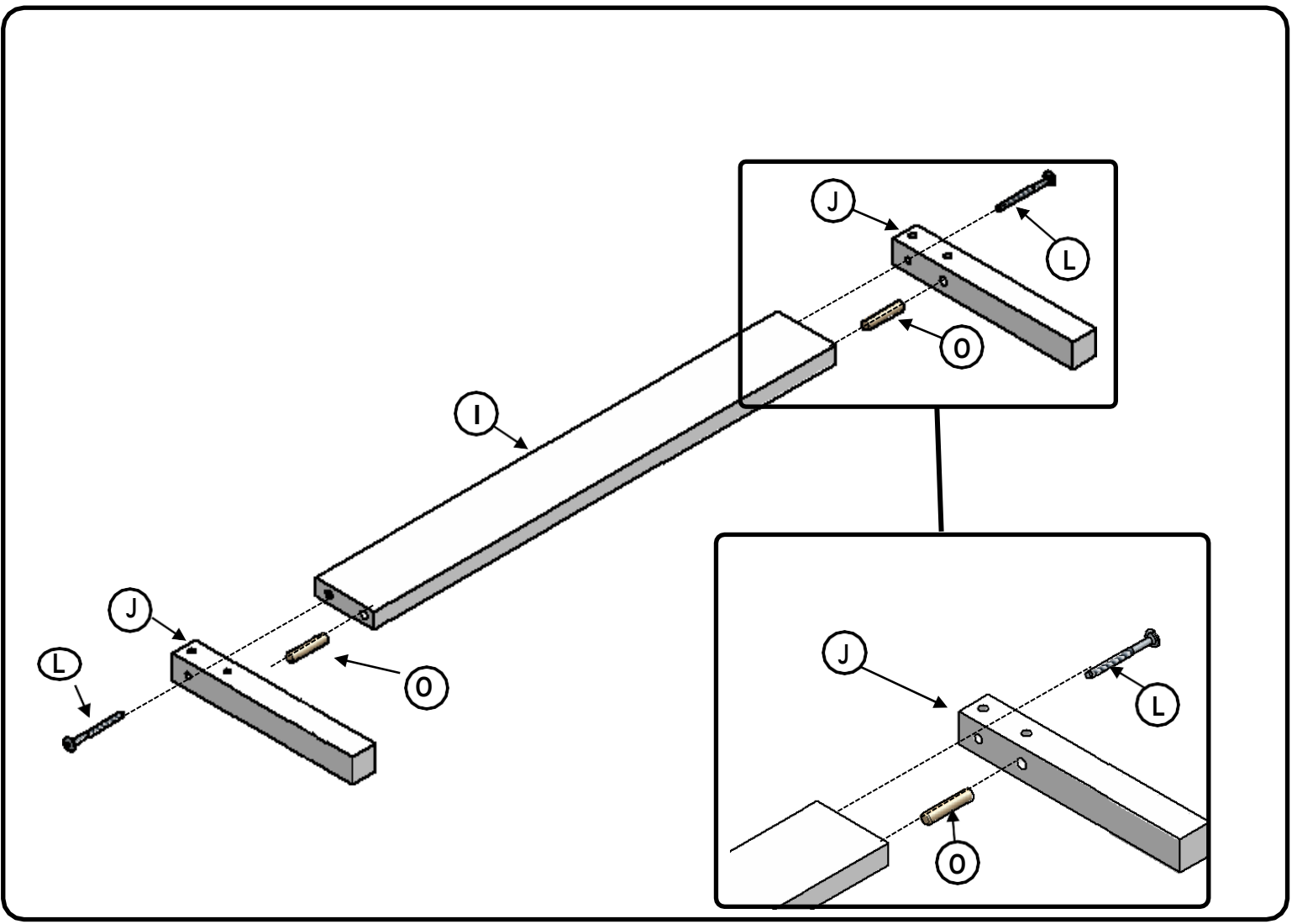
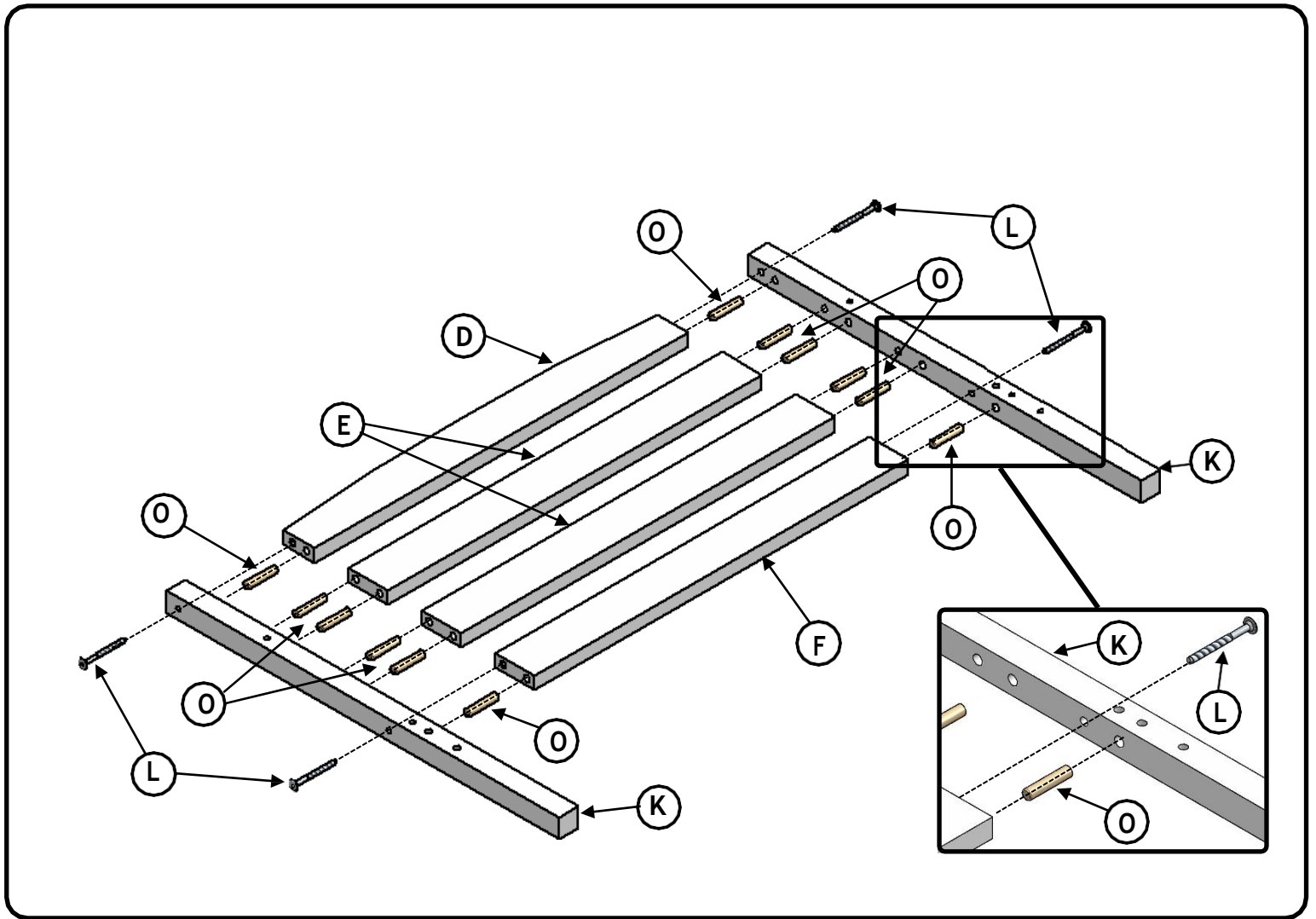
**Baby  
Fox**  
**DTLM**  
**8, rue Joseph Jacquard**  
**59150 WATTRELOS**

[www.lematelas.fr](http://www.lematelas.fr)

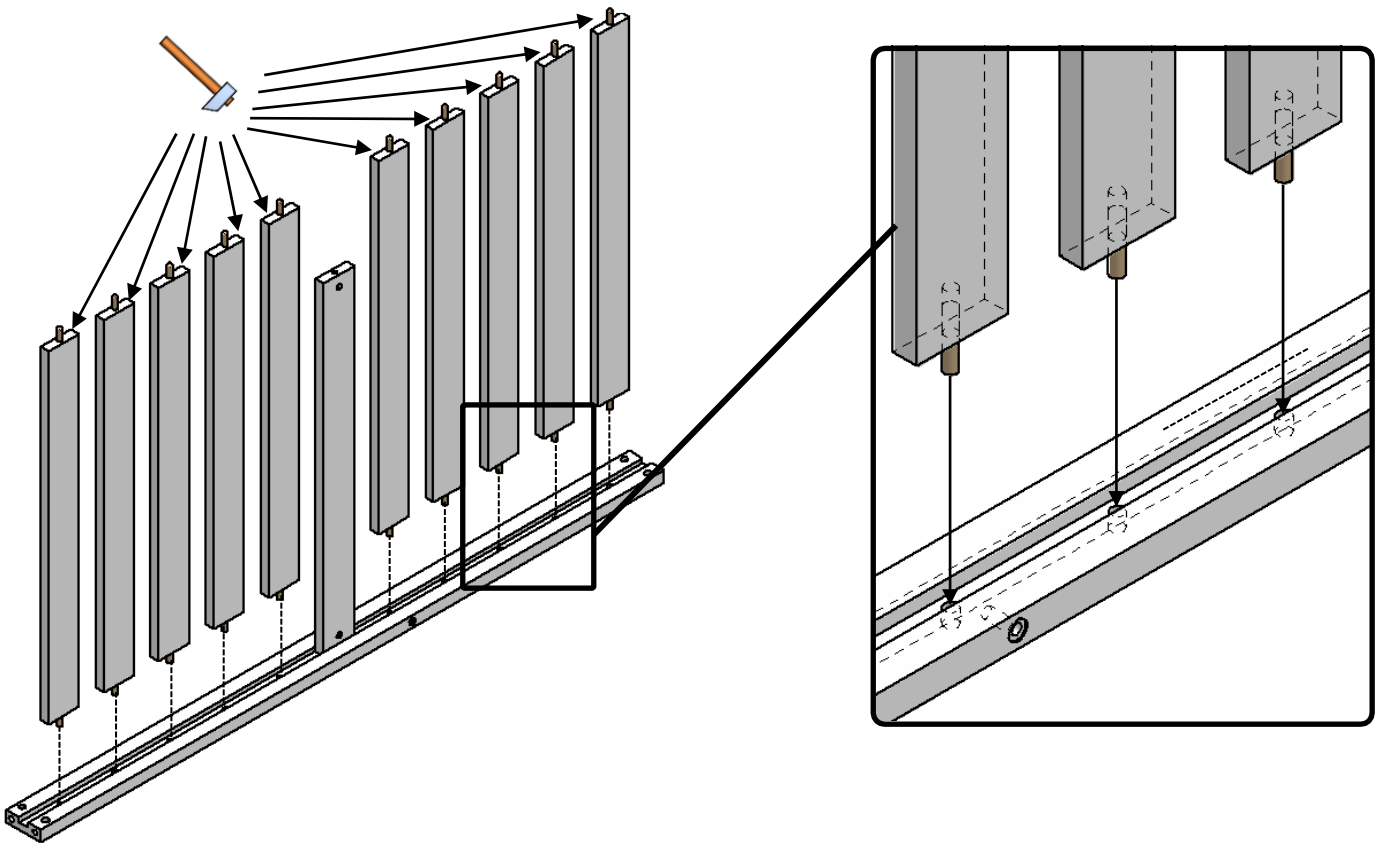
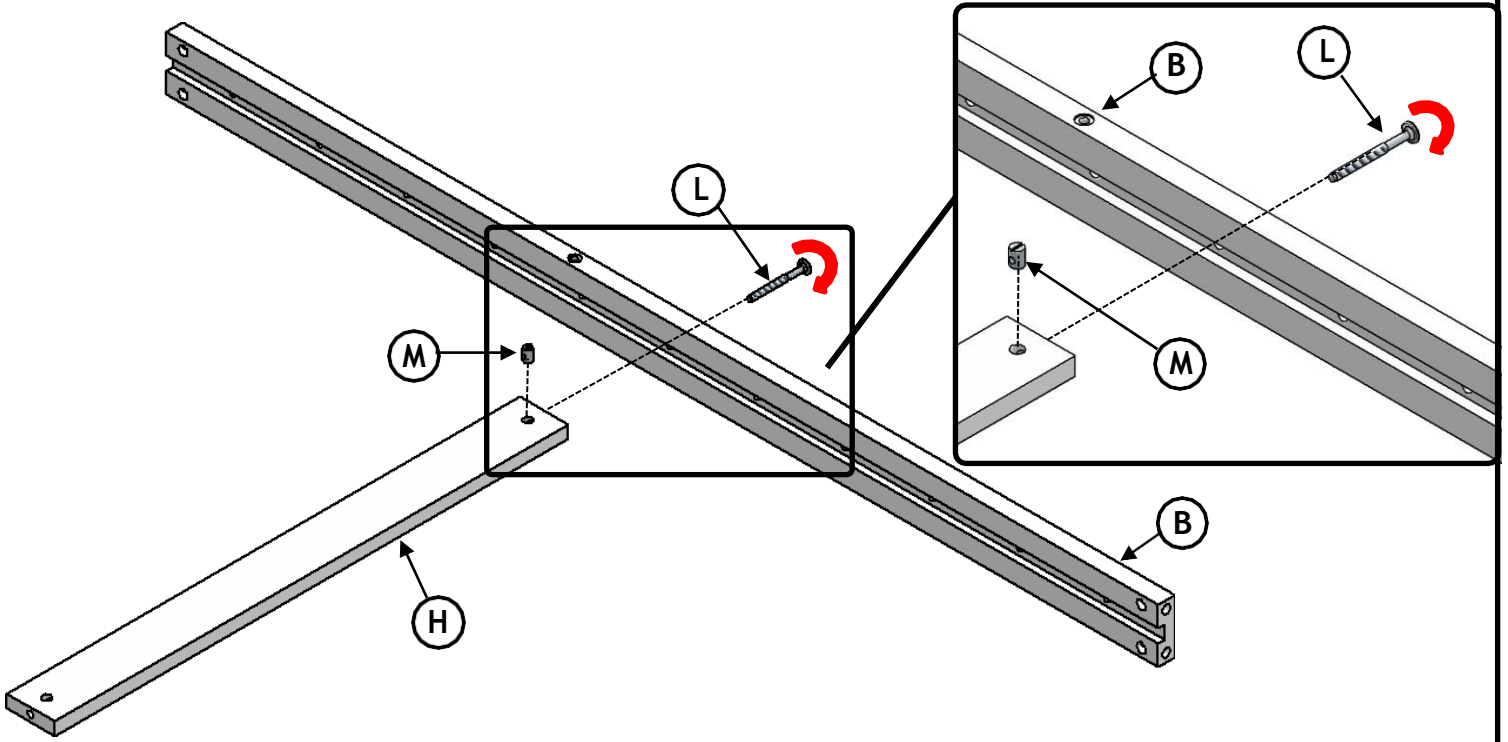
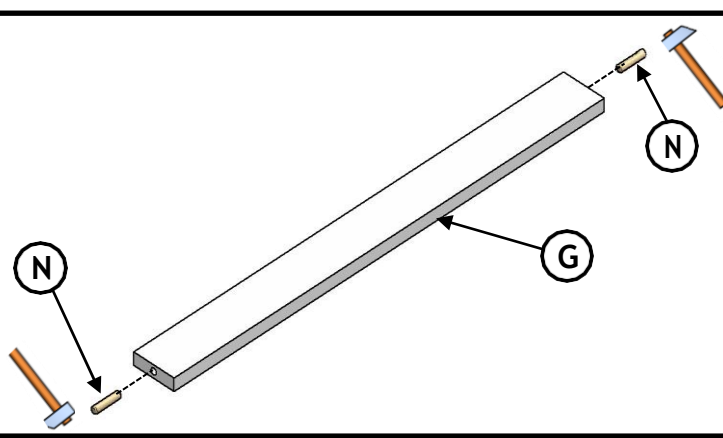


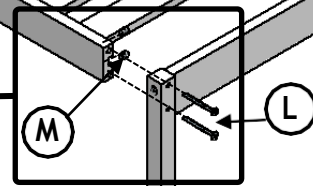
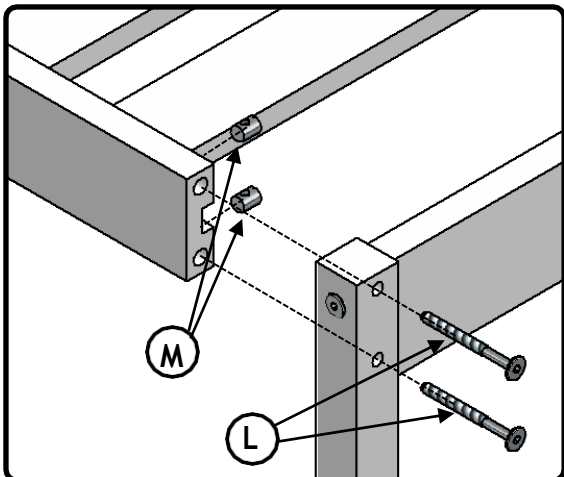
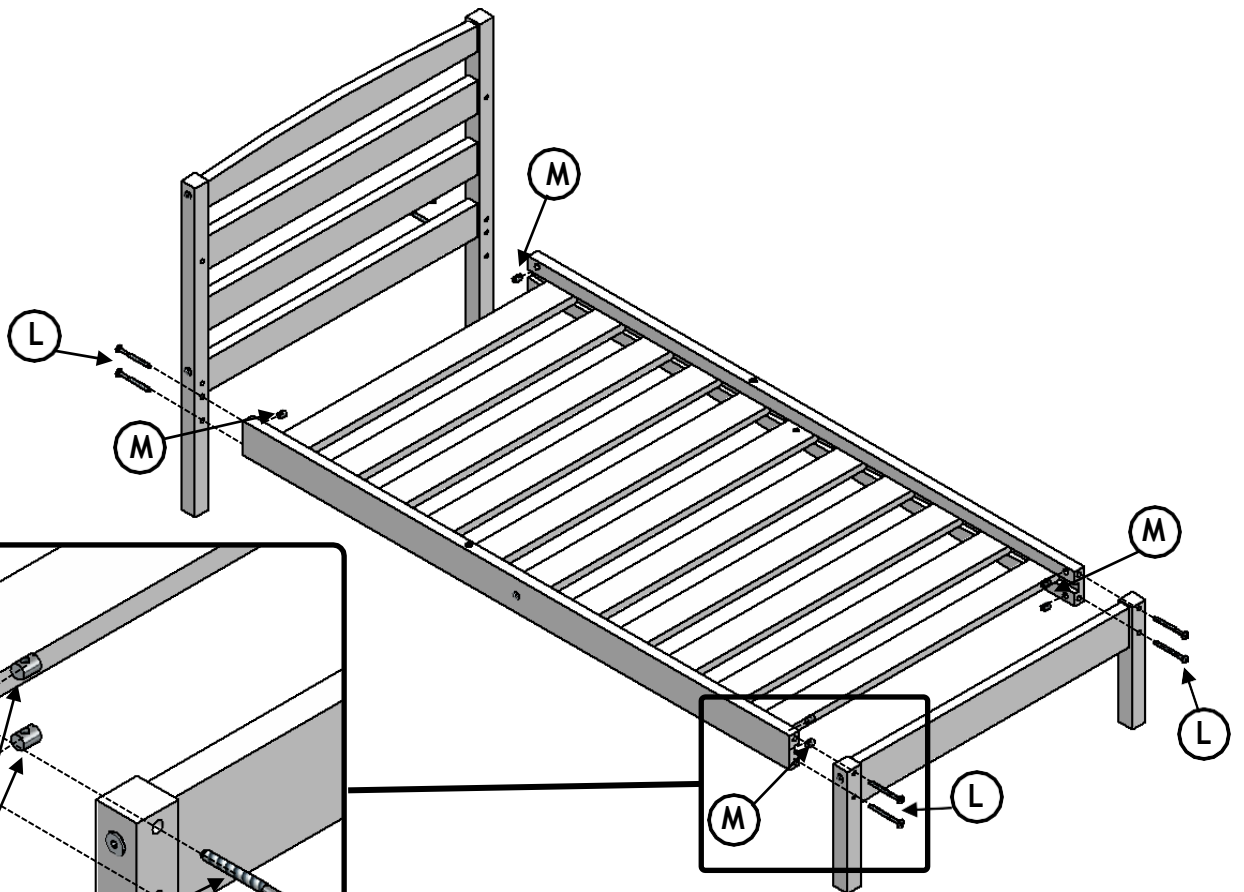
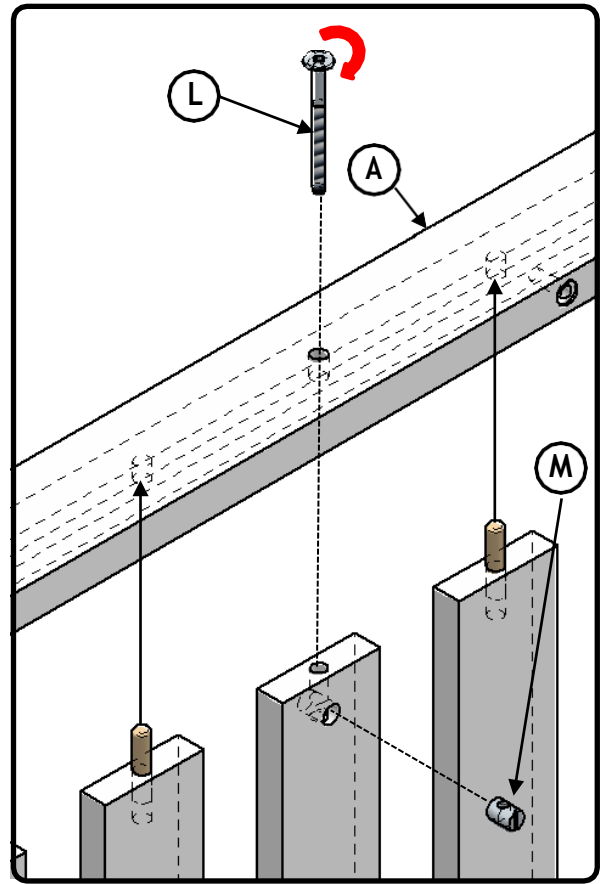
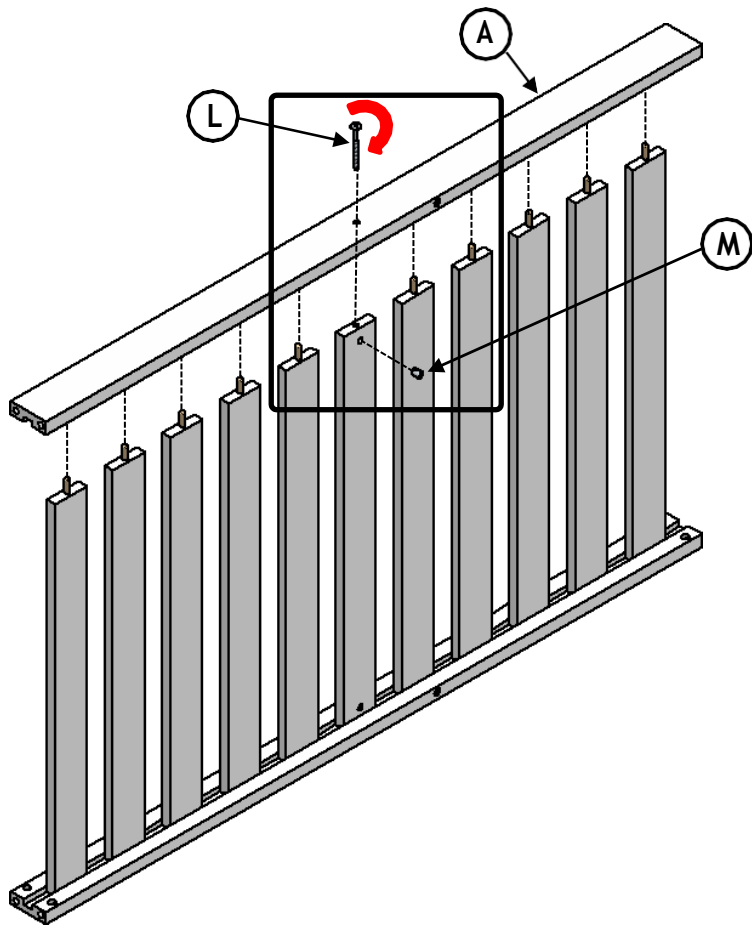
PAULINA 120 x 60

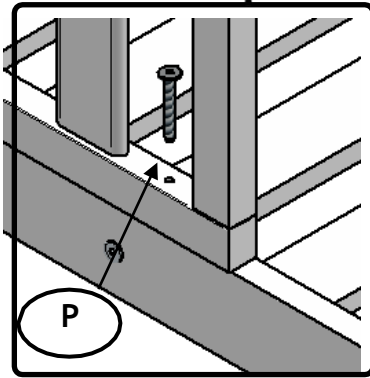
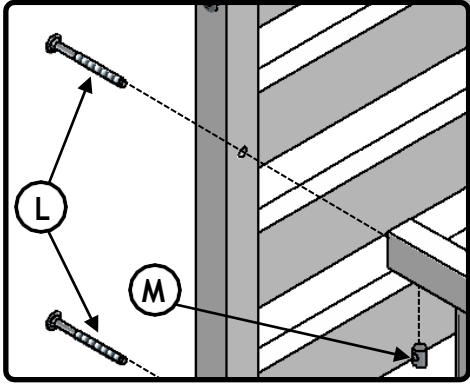
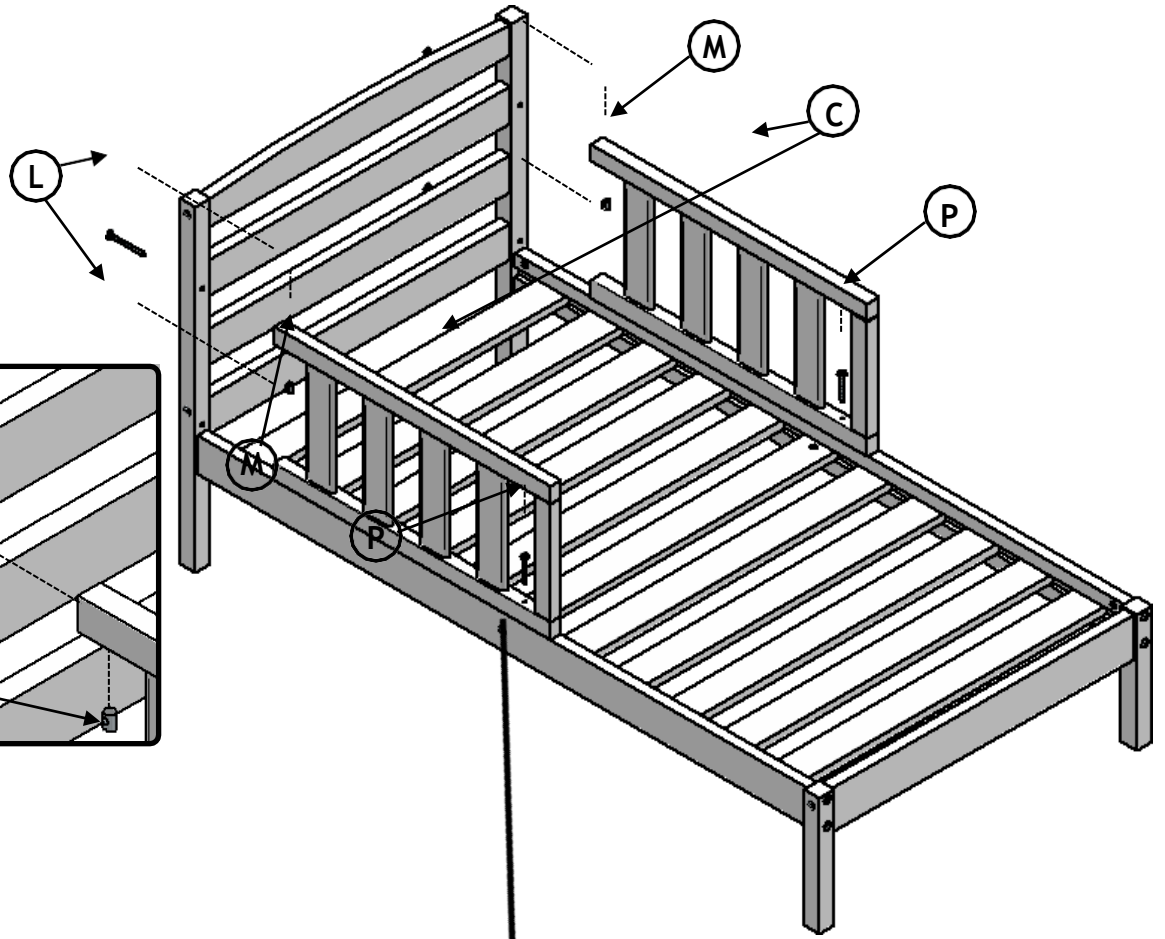




x10







## **ATTENTION !!! A LIRE ATTENTIVEMENT ET A CONSERVER POUR UNE REFERENCE ULTERIEURE**

Hauteur 63cm

Largeur 65cm

Longueur 126cm

Distance entre le sol et le sommier 21cm

Matériau : bois de hêtre recouvert d'une peinture écologique à base d'eau

Taille de matelas recommandée 140cm x 67cm x 6-10cm (le matelas ne fait pas partie de l'ensemble)

Le lit, qui est un produit à monter soi-même, ne peut être utilisé que s'il est assemblé conformément aux instructions, si l'ensemble des éléments est correctement serré. Lorsqu'il est stable, il peut être utilisé en toute sécurité.

### **AVERTISSEMENTS**

1. Un seul enfant peut utiliser le lit à la fois.
2. Ne pas placer le lit à proximité d'une source électrique.
3. Ne fixez pas de roulettes au lit.
4. Limite de poids 40kg

### **RECOMMANDATIONS**

1. La taille du lit doit être adaptée à l'âge et à la taille de l'enfant.
2. Inspectez régulièrement l'état technique du lit tout au long de son utilisation (vérifiez si toutes les vis sont bien serrées, si des éléments ont été cassés).
3. Lors de l'assemblage du lit, tous les petits objets doivent être tenus hors de portée de l'enfant car ils peuvent présenter des risques pour la sécurité.
4. N'utilisez pas le lit si une pièce est cassée, déchirée ou manquante.

### **NETTOYAGE ET ENTRETIEN**

Nettoyage : les éléments du lit peuvent être nettoyés à l'aide d'une éponge humide avec du savon.  
Ne pas utiliser de nettoyeurs abrasifs

