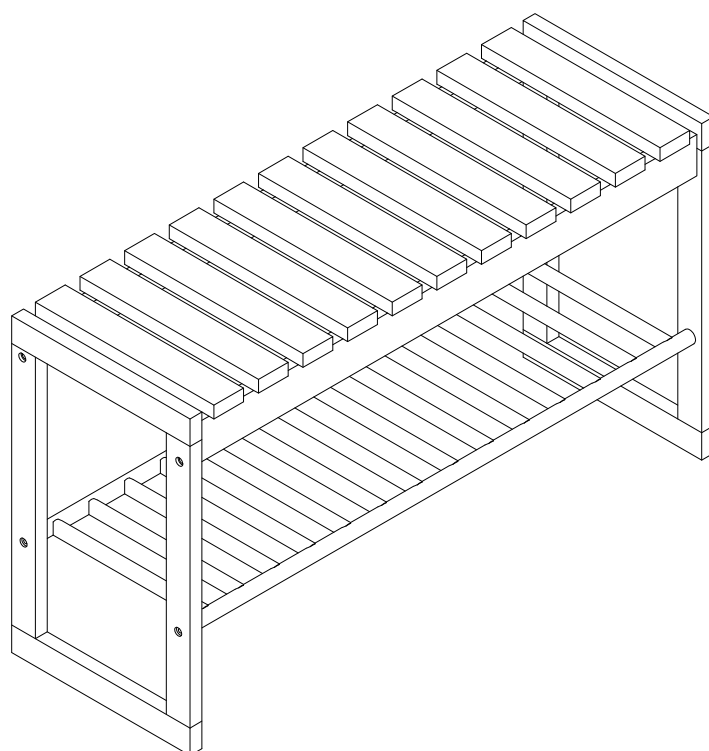
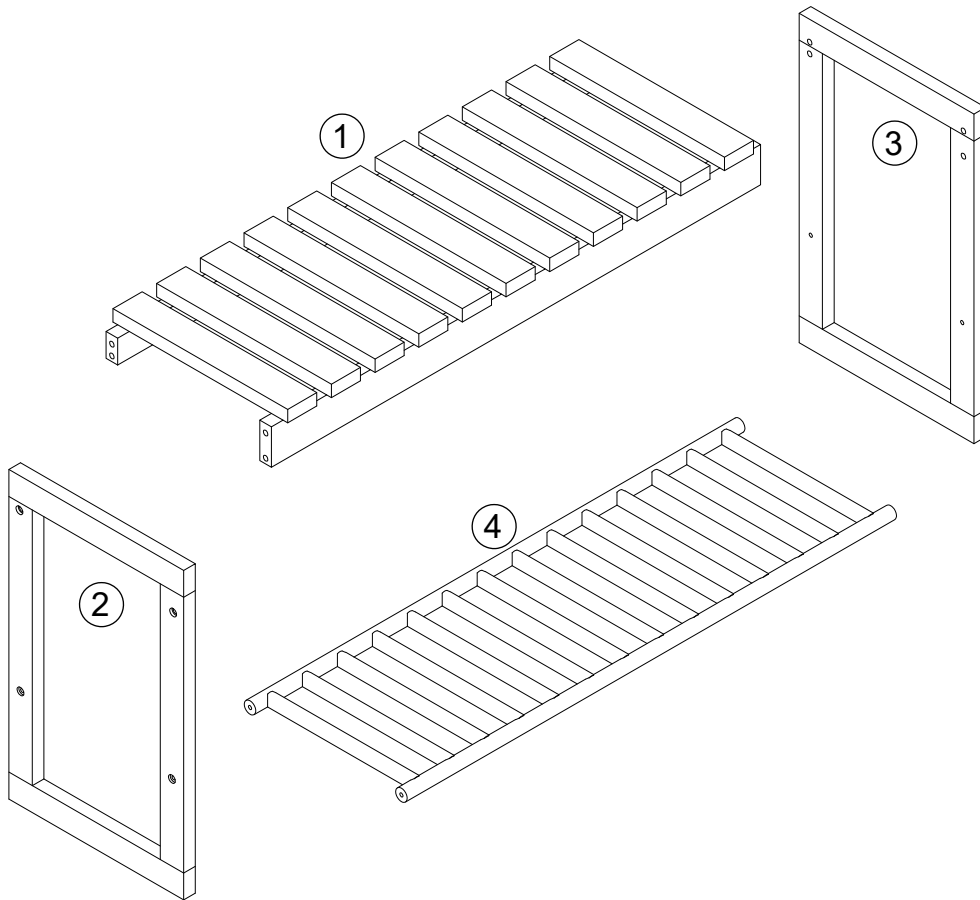


TERRE DE NUIT

BANC CHAUSSURES

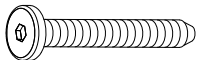



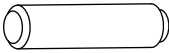
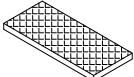


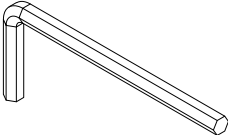
Elements à assembler



Pieces	Longueur	Largeur	Hauteur
1	84cm	30cm	8cm
2	45cm	30cm	2cm
3	45cm	30cm	2cm
4	84.2cm	28cm	2cm

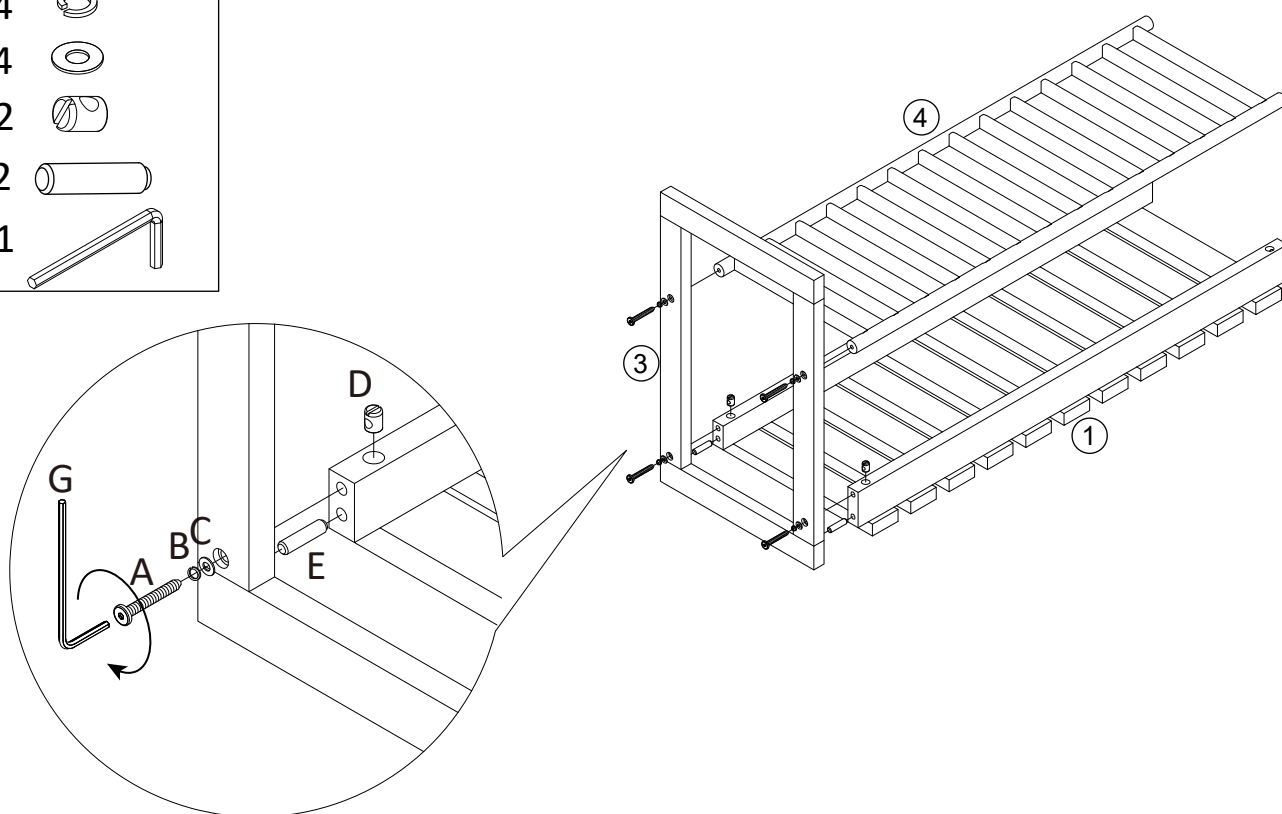
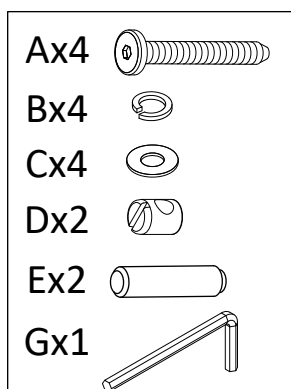
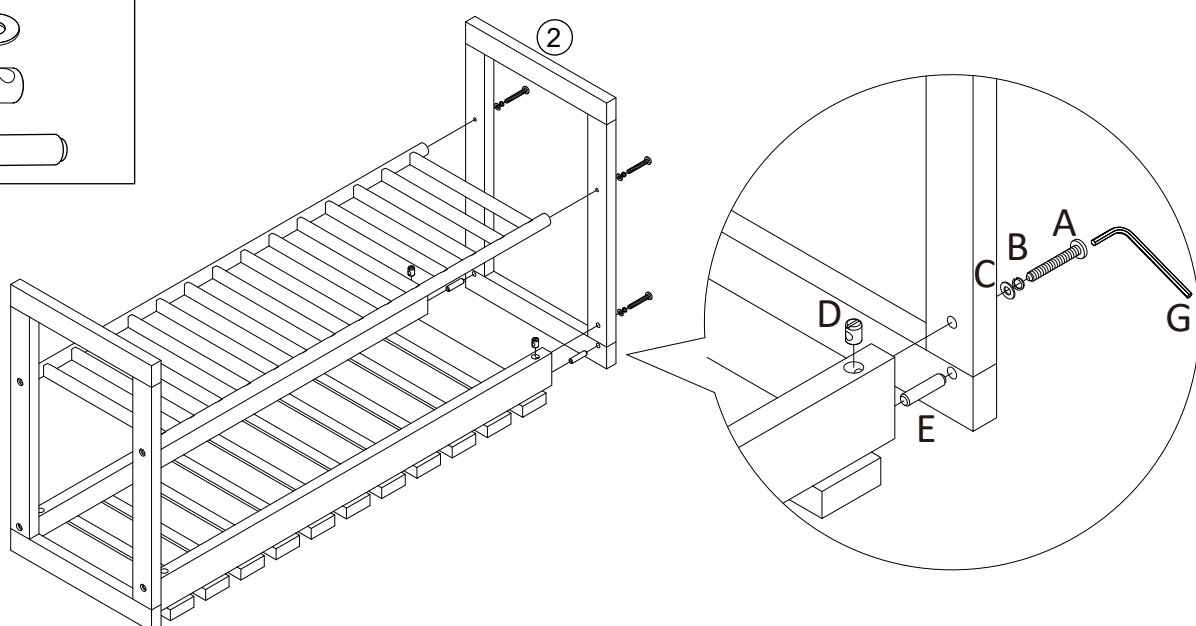
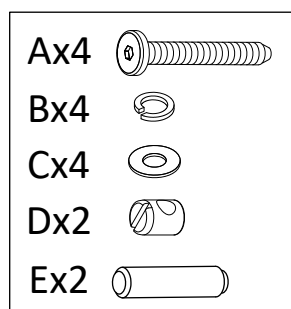
Quincailleries fournies

A		x8
B		x8
C		x8
D		x4
E		x4
F		x4

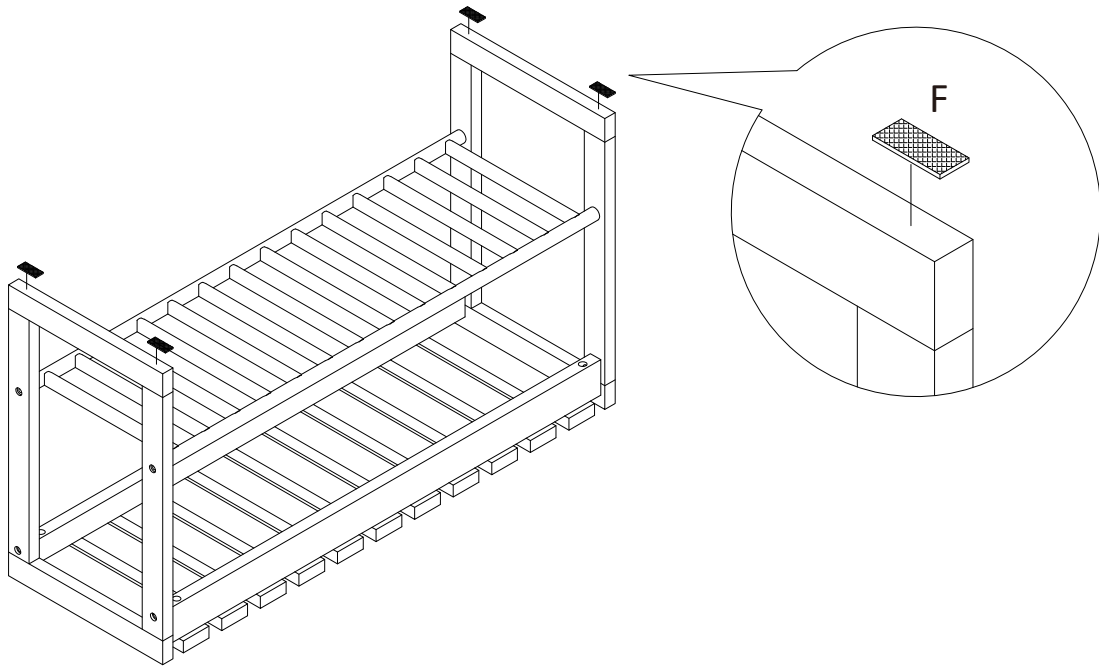
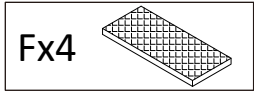
G		x1
---	---	----

Outils non fournis

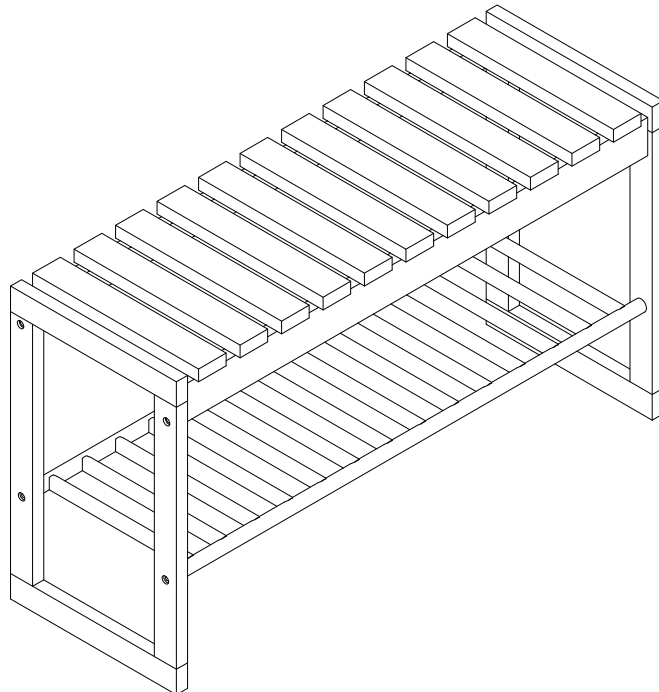


ETAPE 1 :**ETAPE 2 :**

ETAPE 3 :



ETAPE 4 :



FR

 **Donnez ou recyclez vos meubles.**

 Association *OU*  Magasin *OU*  Déchèterie

<https://quefairedemesdechets.fr>

NOTICE D'UTILISATION

- Suivez toujours les instructions du fabricant.
- Pour éviter tous risques d'incendie ou autre, ne jamais placer votre meuble à proximité d'un chauffage électrique, à gaz, d'un foyer ouvert ou toutes autres sources de chaleur intense. Ne pas placer d'objets chauds ou de bougies directement sur votre meuble.
- Ne pas utiliser votre meuble si des parties sont cassées, déchirées ou manquantes. En cas de problèmes, prendre contact avec le fabricant.
- En cas de pièces manquantes, veuillez contacter le fabricant. Il en est de même pour les pièces de rechange, elles ne doivent être obtenues qu'auprès du fabricant ou du distributeur.
- N'utilisez le produit qu'à l'intérieur.
- Entretien : nettoyez votre meuble à l'aide d'une microfibre légèrement humide. Essuyez avec un chiffon sec et propre. Ne jamais utiliser de produits abrasifs.
- Pour garantir la stabilité du meuble, il est nécessaire de resserrer régulièrement les vis.
- Si votre meuble comporte des tiroirs, veillez à placer les objets les plus lourds en bas et ne pas ouvrir plus d'un tiroir à la fois.
- Veuillez ne jamais laisser d'enfant se tenir debout sur les tiroirs, portes ou étagères, y grimper ou s'y suspendre.