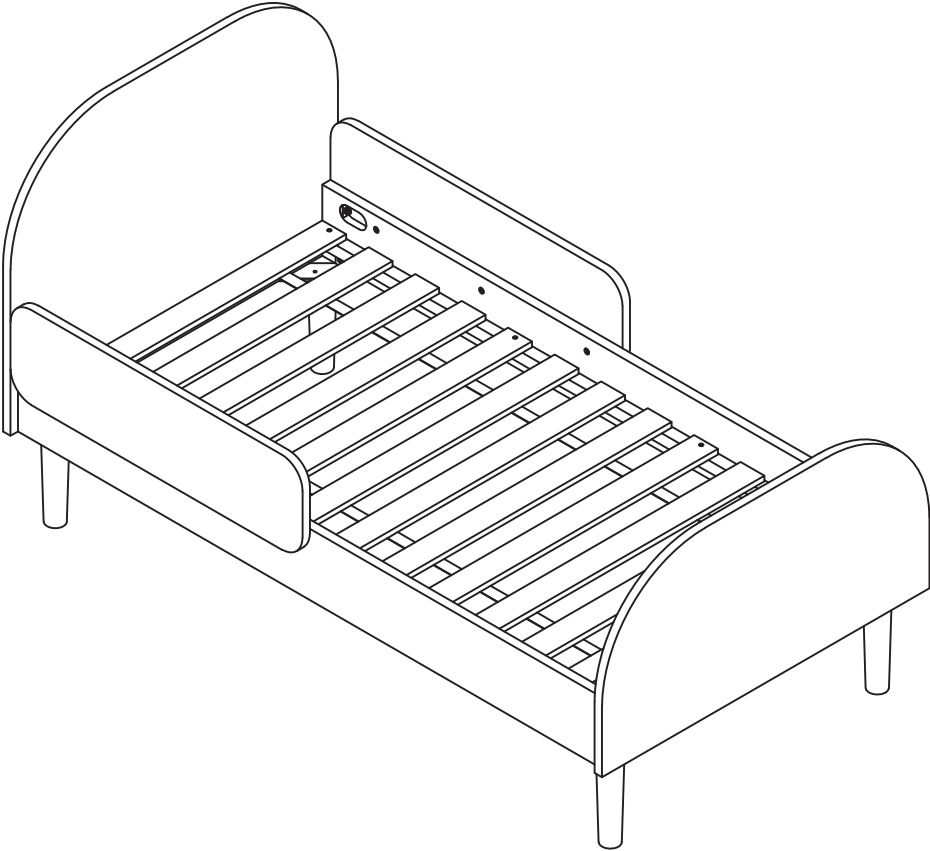
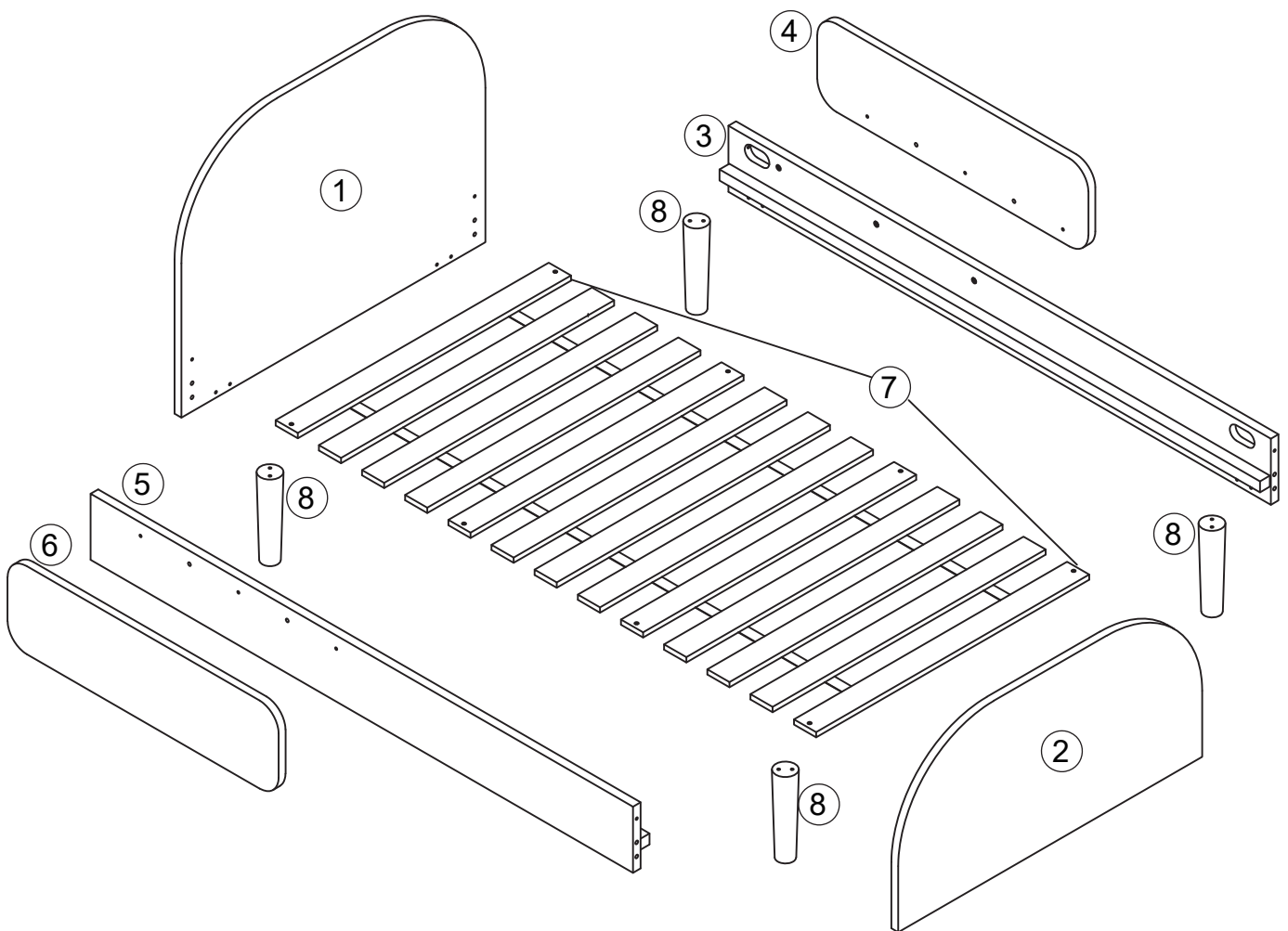


TERRE DE NUIT

LIT ENFANT BLANC


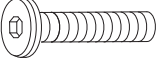
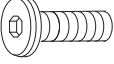





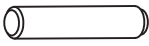




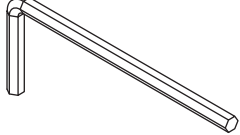
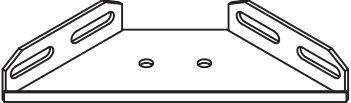
Elements à assembler



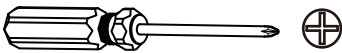
Pieces	Longueur	Largeur	Hauteur
1	80cm	60cm	1.8cm
2	80cm	40cm	1.8cm
3	142cm	15cm	5cm
4	71cm	20cm	1.8cm
5	142cm	15cm	5cm
6	71cm	20cm	1.8cm
7	141cm	71cm	1.5cm
8	6cm	6cm	20cm

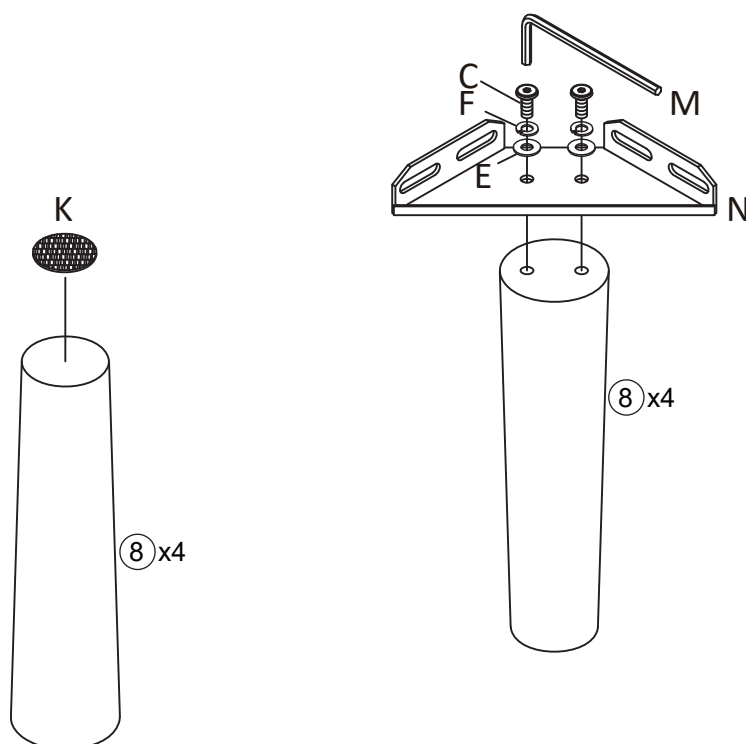
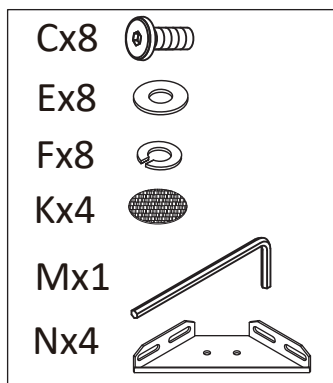
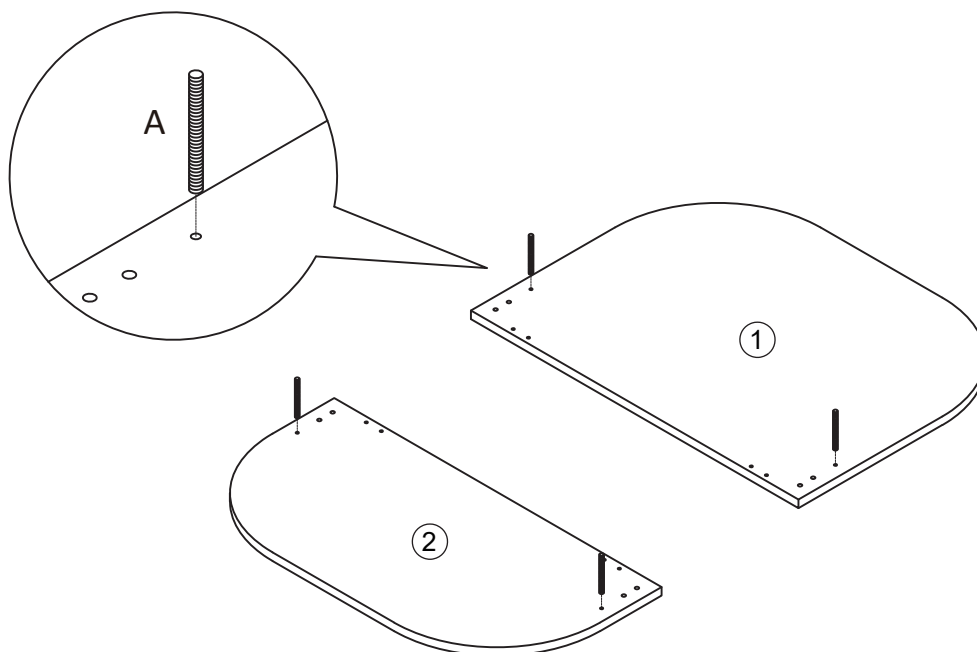
Quincailleries fournies

A		x4
B		x6
C		x24
D		x4
E		x34
F		x34
G		x4
H		x8
J		x12
K		x4





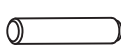

L		x1
M		x1
N		x4

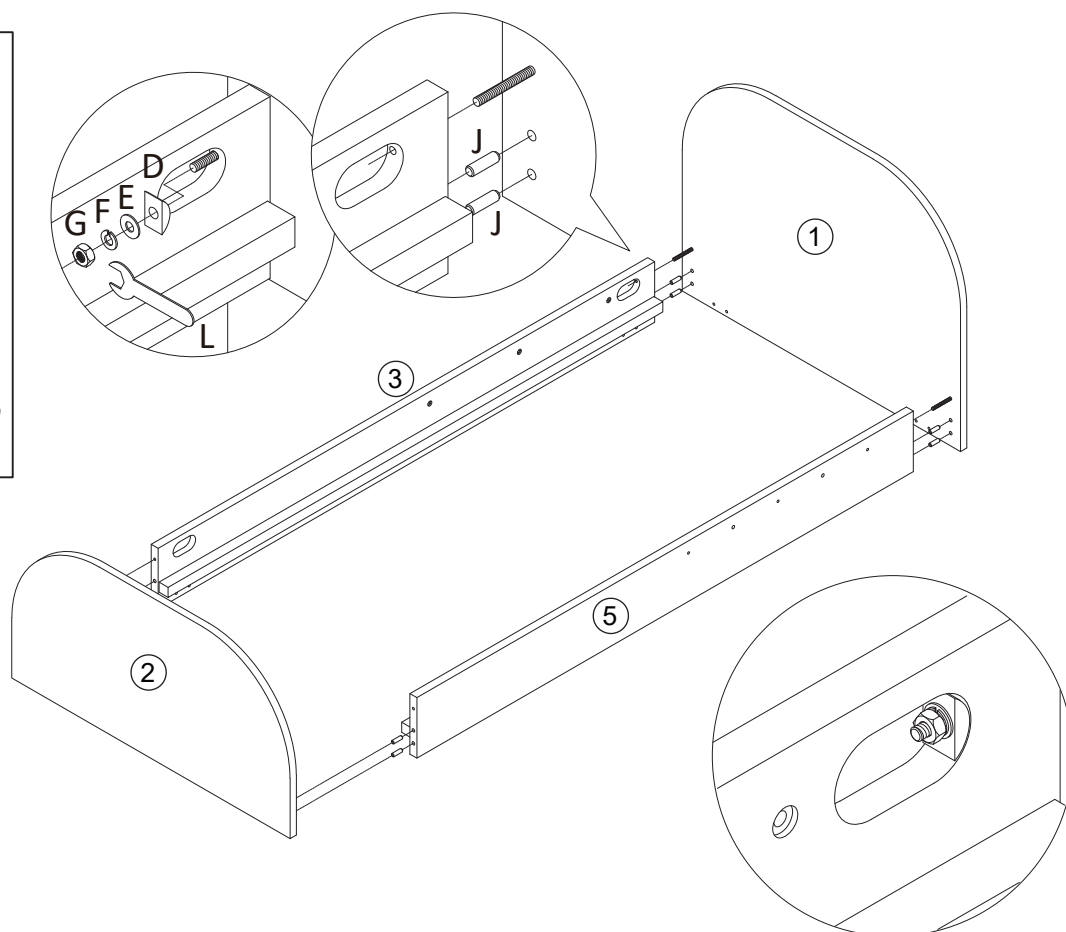
Outils non fournis






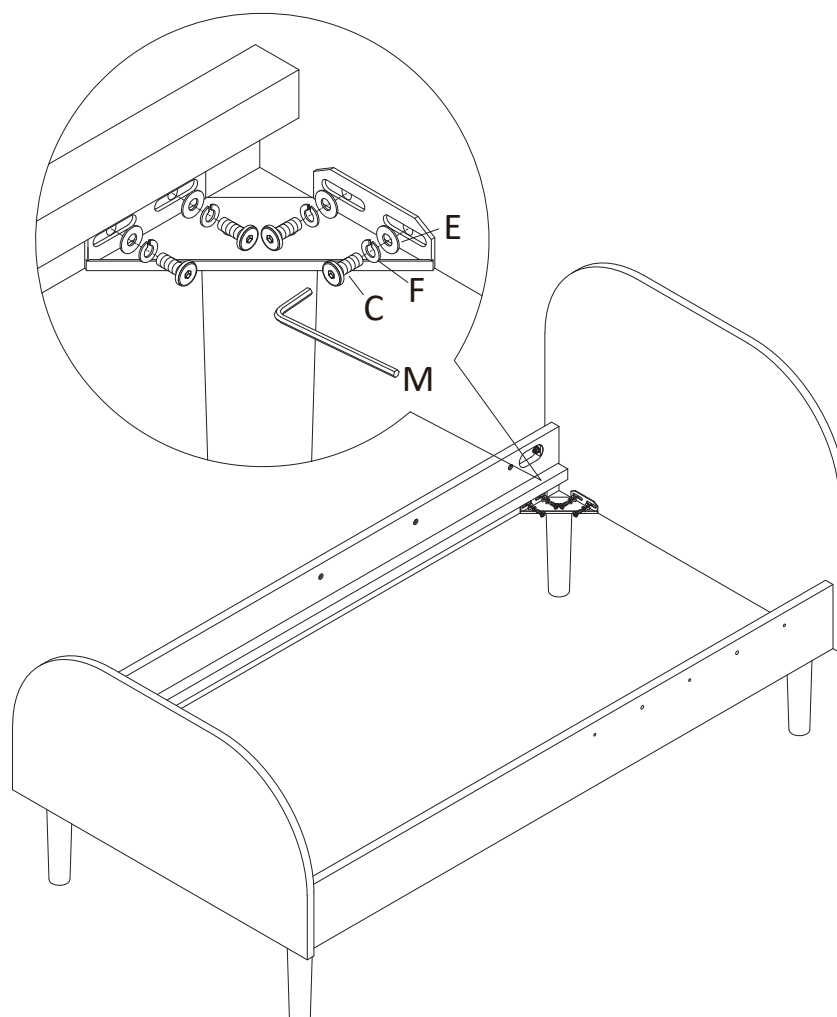
ETAPE 1 :**ETAPE 2 :**

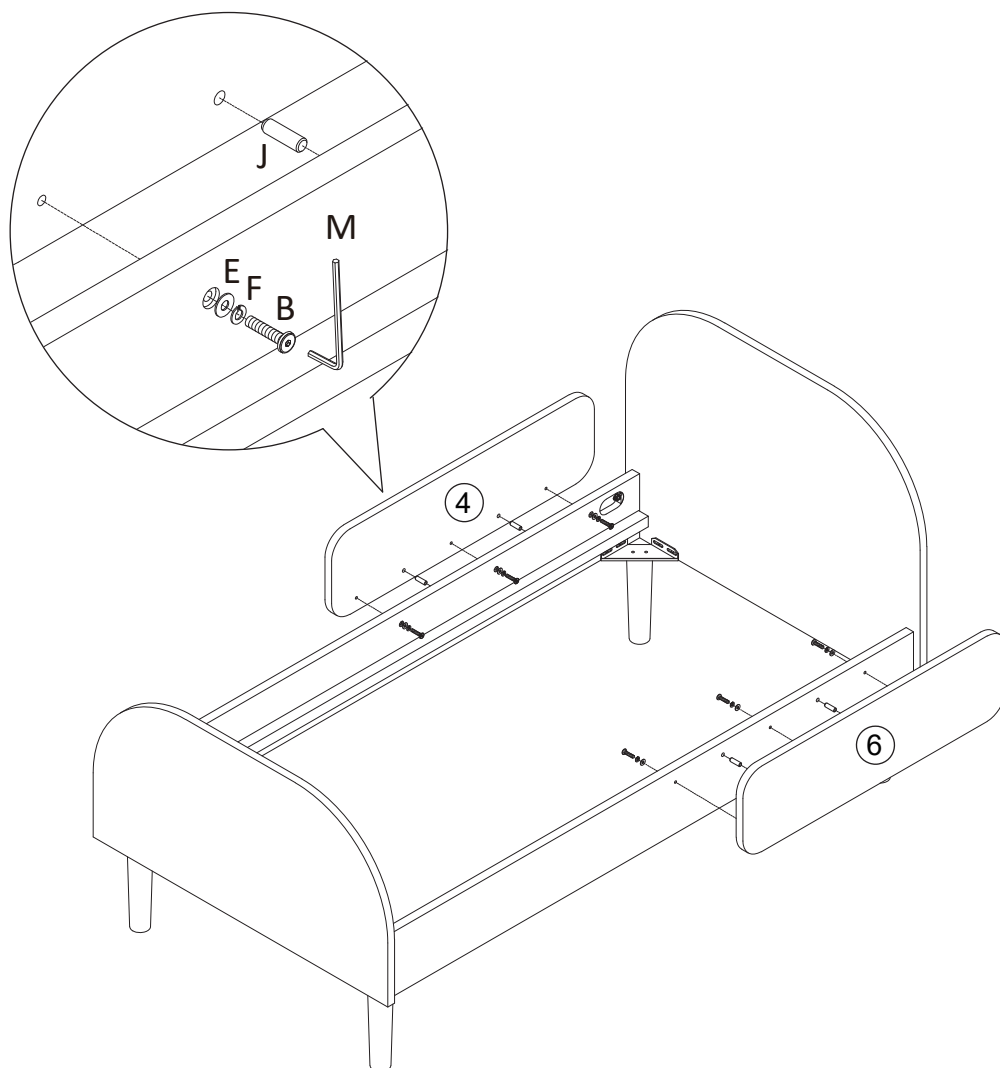
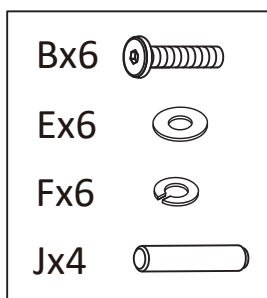
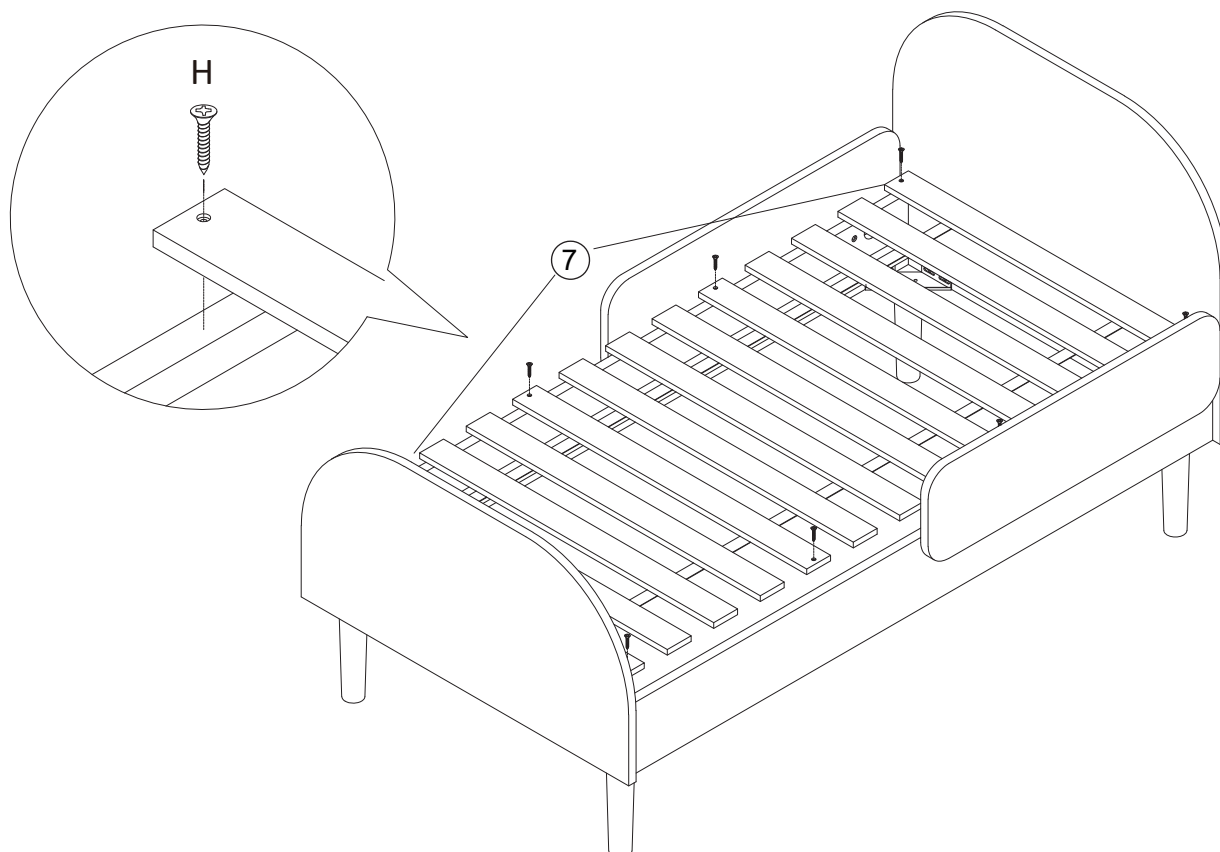
ETAPE 3 :

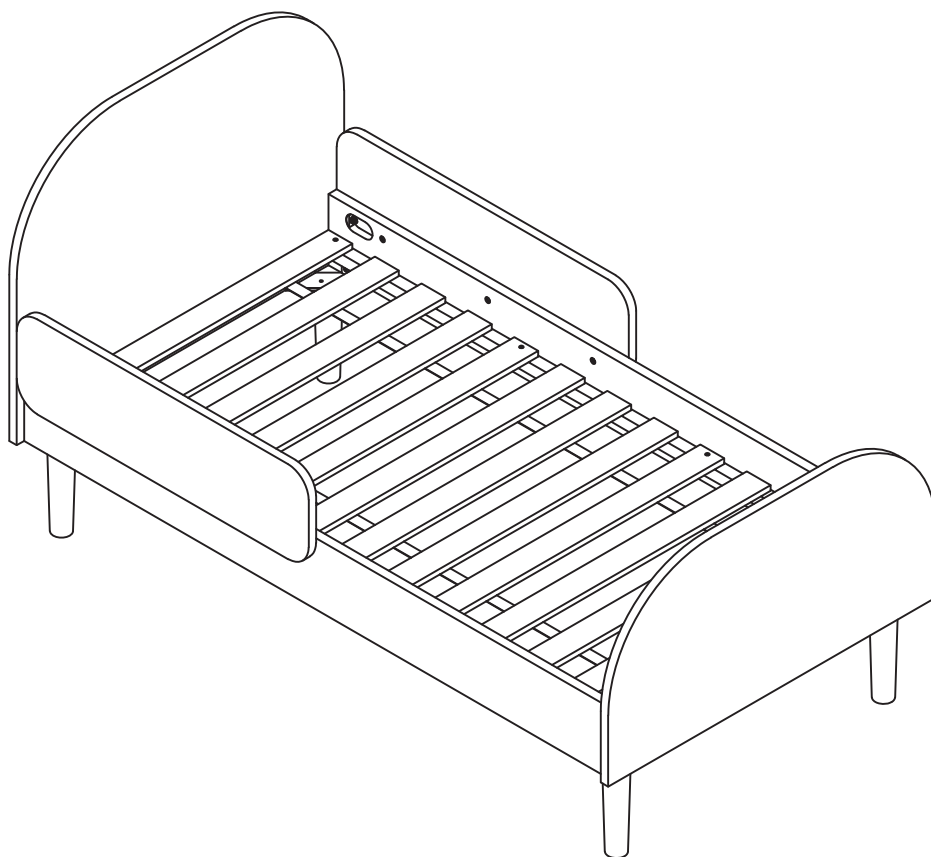
Dx4	
Ex4	
Fx4	
Gx4	
Jx8	
Lx1	

**ETAPE 4 :**

Cx16	
Ex16	
Fx16	



ETAPE 5 :**ETAPE 6 :**

ETAPE 7 :

FR

**Donnez ou recyclez
vos meubles.**

Association

ou



ou



Déchèterie

<https://quefairedemesdechets.fr>

DTLM 8 rue Joseph Marie Jacquard 59150 Wattrelos

NOTICE D'UTILISATION

- Suivez toujours les instructions du fabricant.
- Pour éviter tous risques d'incendie ou autre, ne jamais placer votre meuble à proximité d'un chauffage électrique, à gaz, d'un foyer ouvert ou toutes autres sources de chaleur intense. Ne pas placer d'objets chauds ou de bougies directement sur votre meuble.
- Ne pas utiliser votre meuble si des parties sont cassées, déchirées ou manquantes. En cas de problèmes, prendre contact avec le fabricant.
- En cas de pièces manquantes, veuillez contacter le fabricant. Il en est de même pour les pièces de rechange, elles ne doivent être obtenues qu'auprès du fabricant ou du distributeur.
- N'utilisez le produit qu'à l'intérieur.
- Entretien : nettoyez votre meuble à l'aide d'une microfibre légèrement humide. Essuyez avec un chiffon sec et propre. Ne jamais utiliser de produits abrasifs.
- Pour garantir la stabilité du meuble, il est nécessaire de resserrer régulièrement les vis.
- Si votre meuble comporte des tiroirs, veillez à placer les objets les plus lourds en bas et ne pas ouvrir plus d'un tiroir à la fois.
- Veuillez ne jamais laisser d'enfant se tenir debout sur les tiroirs, portes ou étagères, y grimper ou s'y suspendre.